



Progetto per la realizzazione della rete fonia/dati wireless con tecnologia Wi-Fi della Fondazione IRCCS Cà Granda Ospedale Maggiore Policlinico

Data: 2 Febbraio 2015

Autori: Alberico Bonalumi (responsabile Unità Operativa Sistemi Informativi – Fondazione Policlinico)
Valentina Regonesi (responsabile comunicazione – Fondazione Policlinico)
Simona Rossi (medico dell reparto di Medicina d'Urgenza – Fondazione Policlinico)
Maurizio Secchi (Account Manager - Italtel)

Introduzione

La Fondazione IRCCS Cà Granda Ospedale Maggiore Policlinico (di seguito Fondazione) .. intro generale

Il sistema informativo della Fondazione ha raggiunto un elevato livello di maturità e diffusione e governa tutti i processi critici dell'ospedale sia in ambito amministrativo che clinico e può essere sintetizzato nei seguenti indicatori:

- numero postazioni di lavoro cliniche
- numero postazioni di lavoro amministrative
- numero sistemi server
- numero applicativi specializzati
- numero punti rete fonia/dati
- numero nodi principali di rete dati
- numero centrali telefoniche di cui 2 VOIP
- numero access point rete wireless:

La particolare disposizione geografica a “padiglioni” della Fondazione rende la progettazione e la gestione della rete fonia/dati particolarmente complessa ed inoltre i lavori di riqualificazione edilizia costringono a frequenti adeguamenti.

In questo complesso scenario per di più in continuo cambiamento la diffusione della rete wireless è stata principalmente condotta tatticamente mirando a obiettivi specifici senza predisporre una strategia complessiva. Ciò anche derivante dalle note difficoltà al reperimento dei fondi di investimento necessari.

Un approccio progettuale strategico per la rete wireless che porti a una completa diffusione con elevati livelli di disponibilità è ora assolutamente necessario sia per fornire ai Pazienti un servizio molto utile sia per fornire a Medici e Infermieri l'infrastruttura tecnologica per distribuire i servizi di mobilità necessari per far fronte alle nuove logiche di organizzazione del lavoro sempre meno legate alla “fisicità” del luogo di lavoro.

Un sistema professionale Wi-Fi consta di *access point*, di un *virtual server* e di un *captive portal* in grado di gestire le credenziali di accesso alla rete nel rispetto della massima sicurezza dei servizi aziendali.

L'attribuzione gratuita delle credenziali di accesso può avvenire per via telematica su casella di posta elettronica e su cellulare via SMS. All'interno dell'ospedale, con un qualsiasi dispositivo con scheda Wi-Fi (tablet, smartphone, ecc.), al primo accesso al provider di connessione ad internet verrà richiesta l'autenticazione con username e password. Tali credenziali verranno comunicate in automatico dal sistema



FONDAZIONE IRCCS CA' GRANDA
OSPEDALE MAGGIORE POLICLINICO
U.O.C. SISTEMI INFORMATIVI ED INFORMATICI

come messaggio SMS e/o come messaggio di posta elettronica al numero e all'indirizzo fornito dall'utente interessato alla navigazione.

Pazienti e Familiari potranno navigare gratuitamente e velocemente su Internet con i propri dispositivi.

Contesto

La Fondazione, tradizionalmente nota come Ospedale Maggiore di Milano, è tra gli ospedali più antichi d'Italia, essendo stato fondato dal duca Francesco Sforza nel 1456. Oggi è un moderno ospedale dotato di 900 posti letto, con reparti dedicati sia agli adulti, sia alle donne in maternità, sia ai bambini. Sono presenti tre Pronto Soccorso distinti per tipologia di utente. Ogni anno, in media, vengono effettuate oltre 900.000 visite ambulatoriali, circa 46.000 ricoveri e quasi due milioni di esami diagnostici. Il reparto maternità (Clinica Mangiagalli) vanta il numero più elevato di nascite della Lombardia: vengono alla luce circa 6.500 neonati ogni anno.

La Fondazione è un Istituto di ricovero e cura a carattere scientifico (IRCCS): ciò significa che, a fianco dell'attività clinica, si sviluppano programmi di ricerca con finalità prevalentemente traslazionali, che prevedono cioè il trasferimento rapido delle terapie dai laboratori al letto del malato.

La Fondazione si colloca ai primi posti in Italia e in Europa per la qualità delle ricerche che conduce nei diversi campi della medicina, dalla neurologia alla cardiologia, dai trapianti all'ematologia, fino all'eccellenza delle cure in ginecologia, neonatologia, geriatria e nelle malattie rare (per le quali è centro di riferimento regionale).

Ogni anno pubblica più di 850 lavori scientifici su riviste internazionali, collocandosi al primo posto per qualità della produzione scientifica tra gli IRCCS pubblici italiani.

Pone grande attenzione anche nella formazione sia degli studenti universitari che dei professionisti, con oltre 500 corsi organizzati ogni anno, ma anche nella ricerca, con quasi 300 borse di studio erogate in un anno.

Tuttavia, l'Ospedale non dimentica i suoi sei secoli di storia e il suo sterminato patrimonio artistico e culturale: le splendide sale, create nel Seicento per accogliere le riunioni del "Capitolo", ovvero l'antico consiglio d'amministrazione, ospitano l'Archivio storico; delle opere d'arte fanno parte oltre 900 ritratti dei benefattori (di cui alcuni dipinti da artisti come Hayez, Segantini, Carrà) e il gonfalone ospedaliero progettato da Gio Ponti nel 1932, in un complesso che comprende anche la biblioteca e le collezioni di strumenti medici. I resti umani presenti nell'antico cimitero dell'Ospedale, sottostante la cripta restaurata di recente, sono ora oggetto di studio paleo-antropologico e medico-legale.

Gruppo di lavoro

Il progetto si inserisce tra le attività del gruppo di lavoro della Fondazione per la Cartella Clinica Elettronica (CCE). Lo sponsor è la Direzione Scientifica. Al gruppo partecipano Medici e Infermieri sia di area clinica (reparti) che di area organizzativa (direzione sanitaria) oltre ai tecnici dei Sistemi informativi.

Nell'ambito del gruppo di lavoro si decidono le priorità. I sistemi informativi con il partner tecnologico selezionato (la ditta Italtel) le attuano.

Di seguito i riferimenti principali.

Project Manager Fondazione: A.Bonalumi / A.Caroli

Project Manager Italtel: M.Secchi

Medici partecipanti al gruppo di lavoro CCE: C.Berardinelli, M.Cusini, L.Despini, S.Rossi, S.Vettoretti

Infermieri partecipanti al gruppo di lavoro CCE: S.Pazzaglia, D.Laquintana

Motivazione



La predisposizione di un impianto Wi-Fi potrebbe apparire un mero aggiornamento tecnologico è invece una vera e propria rivoluzione migliorativa nei sistemi di comunicazione; un vantaggio notevole per Pazienti, Familiari e Operatori.

Tra i principali scopi del servizio c'è quello di consentire ai pazienti di mantenere i propri contatti con il mondo esterno fornendo inoltre sollievo e svago alle persone durante il periodo di ricovero. Un ottimo esempio è stato il progetto "La scuola in Ospedale per i bambini del terzo millennio" di cui si riporta in allegato n.1 il comunicato stampo per interno. In Allegato n.2 si riporta un breve racconto che esprime, meglio di ogni relazione tecnica, lo stato d'animo (attraverso gli occhi di un medico del reparto di Medicina d'Urgenza) che ci spinge a volere fortemente questo progetto.

Per gli Operatori sarà possibile eliminare i tradizionali telefoni cordless di reparto in quanto la tecnologia Wi-Fi consente l'utilizzo degli smartphone aziendali o personali con conseguente riduzione dei costi. Inoltre è possibile gestire i dati della CCE utilizzando un dispositivo mobile per le attività al posto letto difficilmente "informatizzabili" con stazioni di lavoro fisse.

Obiettivi

Obiettivi del progetto sono:

- 1) predisporre l'infrastruttura di rete della Fondazione con sistemi centrali (ubicati presso i data center della Fondazione) di caratteristiche adeguate a supportare la capillare distribuzione dei segnali Wi-Fi a tutti i servizi della Fondazione
- 2) distribuire i segnali Wi-Fi (installazione access points) a tutte le "Aree Paziente" e cioè:
 - a) degenze
 - b) day hospital
 - c) Ambulatori
- 3) pianificare la successiva distribuzione alle aree rimanenti (servizi diagnostici, uffici, aule conferenza)

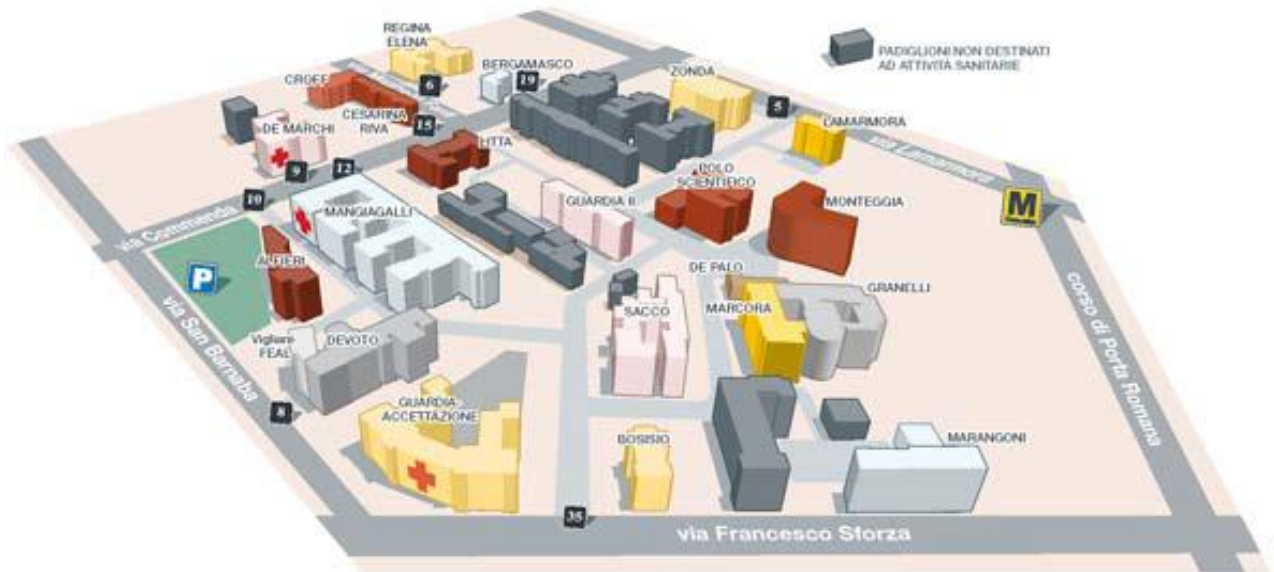
Situazione attuale

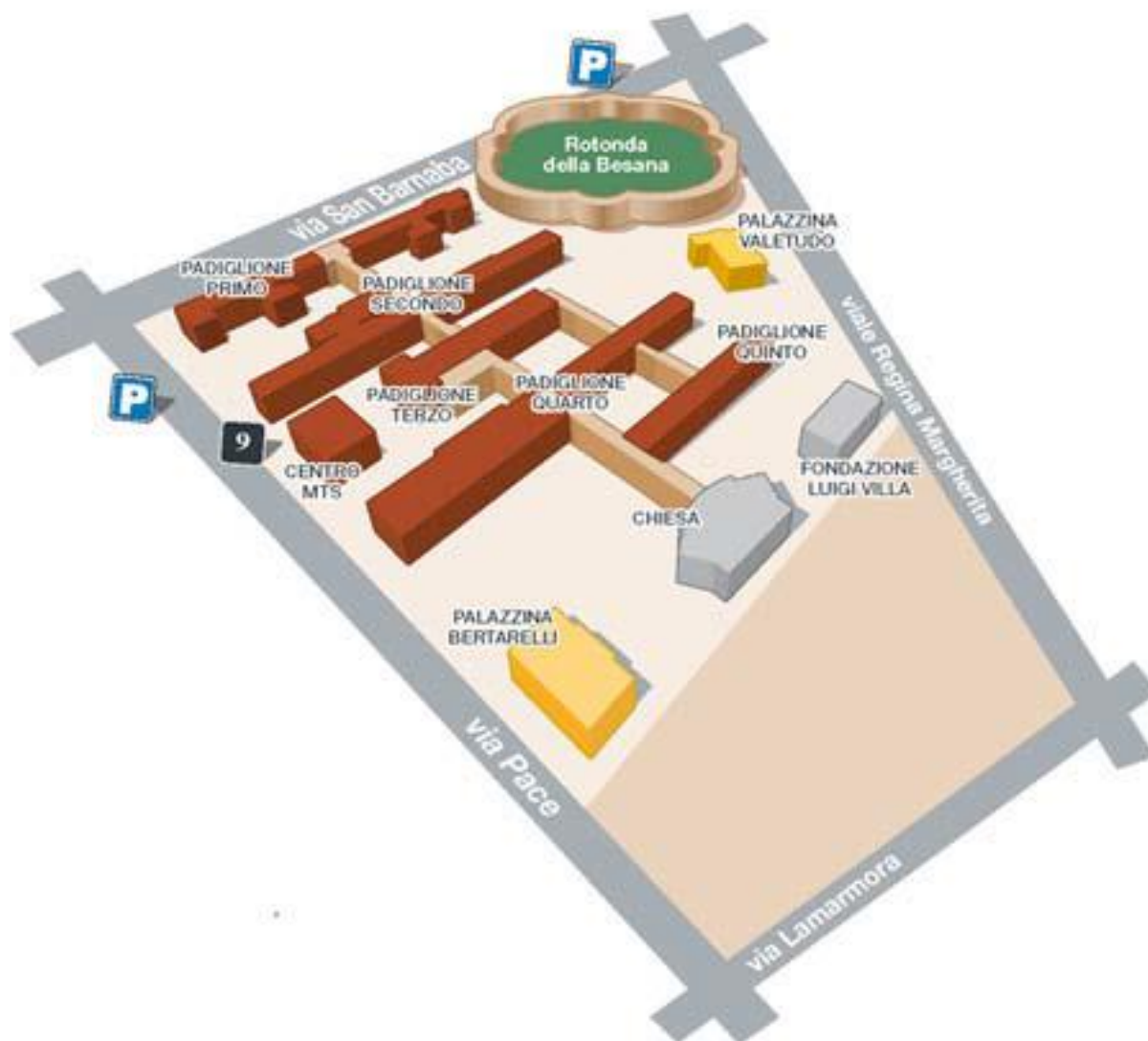
La Fondazione è dislocata presso il campus compreso tra via Francesco Sforza e via Pace a Milano come indicato nelle seguenti mappe.

Il "Palazzo Uffici" non figura nelle rappresentazioni ed è sito in Via Sforza 28.

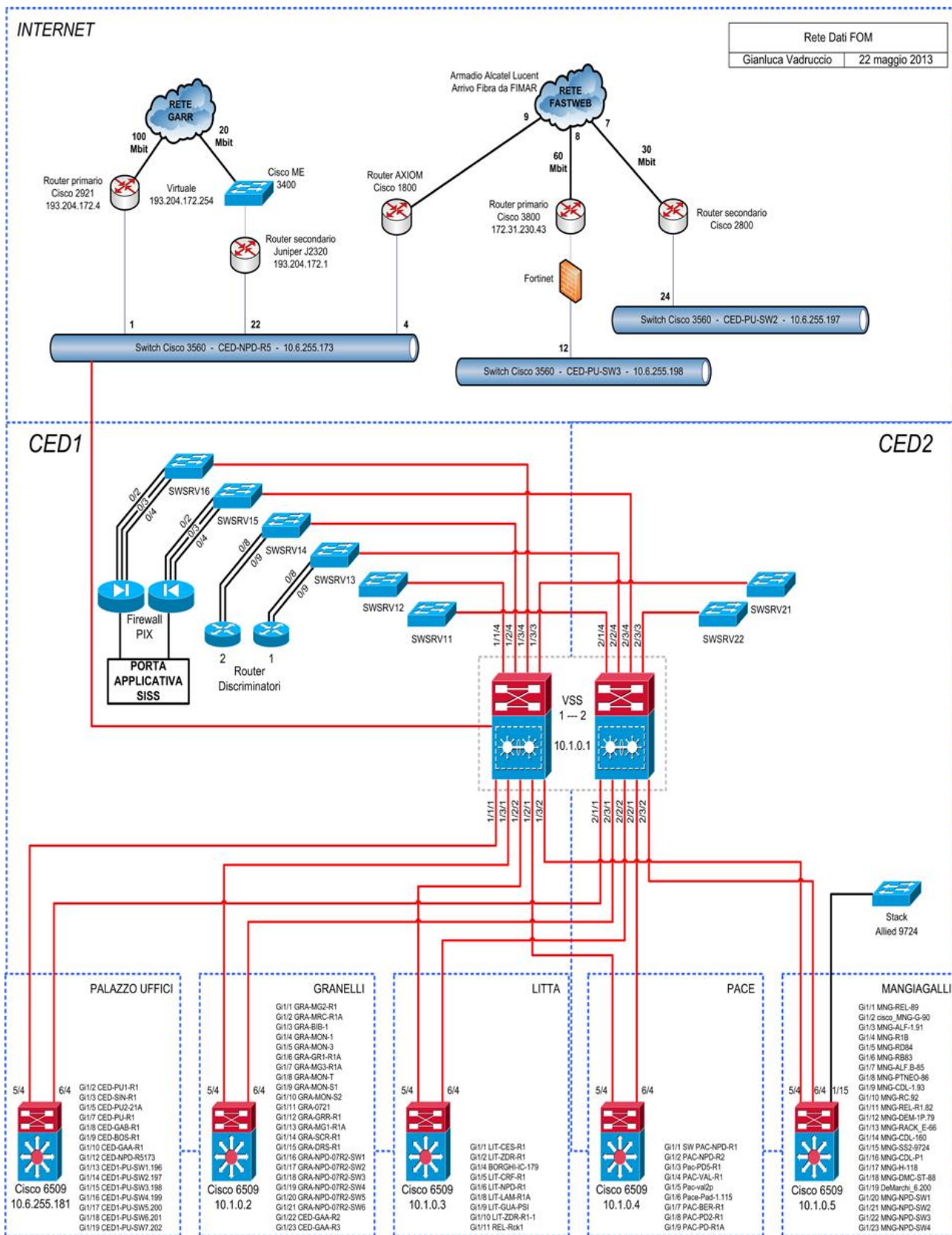


FONDAZIONE IRCCS CA' GRANDA
OSPEDALE MAGGIORE POLICLINICO
U.O.C. SISTEMI INFORMATIVI ED INFORMATICI





Il cablaggio è realizzato in fibra e in rame utilizzando per le dorsali cavidotti di proprietà della Fondazione o dati in concessione. L'impianto comprende circa 5800 prese dati utente e 4000 prese fonia utente. Per quanto riguarda la rete dati vi sono 5 nodi principali collegati in ridondanza a 2 apparati "centro stella" installati in due postazioni diverse presso i locali DataCenter non evidenziati per motivi di sicurezza. Gli switch di piano sono collegati al proprio nodo di Edificio mediante fibra ottica e in alcuni casi sono derivati in cascata dallo switch collegato in fibra al Nodo di edificio secondo lo schema di seguito indicato.





Di seguito sono descritte le componenti salienti dell'infrastruttura di rete.

Centro stella e nodi principali di distribuzione

Il livello di core è gestito da una coppia di Cisco Catalyst 6509 - E, che gestiscono il protocollo VSS. Questi apparati, insieme a quelli di distribuzione, gestiscono il protocollo di livello 3, la creazione di Vlan nel dominio "VTP di Policlinico".

Al livello di distribuzione lavorano cinque Cisco Catalyst 6509, così predisposti:

- IOS per layer 2 switching
- Nmp (Network Management Processor)
- singola supervisor
- doppio alimentatore
- 1 o 2 moduli 16 porte Gigabit Ethernet

Livello di accesso

L'accesso degli utenti finali alla rete è permesso da apparati di piano di serie, tipicamente Cisco, HP, Allied Telesyn, 3COM, DLINK con configurazioni tipo:

- Nmp (Network Management Processor);;
- Modulo SFP con 1 o 2 porte GBIC; alcuni apparati non hanno porta GBIC e sono collegati in cascata allo Switch principale di accesso con patch RJ45;
- singolo alimentatore;
- moduli 24/48 porte 10/100Mbps RJ45 in quantità necessaria al collegamento di utenze finali.

Livello di accesso Wireless

Attualmente la copertura wireless è realizzata mediante Sistema Cisco WLC 4400 e Access Point Cisco modello Aironet 1252G e DLINK modello Ant 24-0700 SMA. Tale infrastruttura permette l'accesso a terminali aziendali. La tabella seguente riporta la situazione della copertura dal segnale Wi-Fi

Padiglione	Copertura
Sacco	No
Granelli	Escluso piano rialzato
De Palo	No
Monteggia	Si
Zonda	No
Croff	Solo piano rialzato (dialisi)
Cesarina Riva	Solo piano rialzato parziale
De Marchi	Escluso piano rialzato
Mangiagalli	Parziale su tutti i piani
Alfieri	Solo quarto piano parziale
Devoto	Solo secondo piano parziale
Guardia	No
Uffici	No



Collegamento Internet

La rete interna si connette ad Internet tramite due Provider: Fastweb e GARR. I collegamenti sono così strutturati:

Provider GARR:

- Linea principale a 100 Mb/sec raggiunta tramite router Cisco 2921
- Linea di backup a 20 Mb/sec raggiunta router Juniper j2320 e switch Cisco ME 3400

Provider Fastweb

- Linea principale a 60 Mb/sec raggiunta tramite router Cisco 3800
- Linea di backup a 30 Mb/sec raggiunta tramite router Cisco 2800

Collegamento Extranet

Il collegamento "extranet" offre la possibilità di connettersi da remoto ai Operatori e Fornitori, mediante connessione Virtual Private Network (VPN). Attualmente convivono le seguenti modalità:

- Sistema OpenVpn gestito tramite un Server OpenVPN con propria CA e generazione di certificati da utilizzare sui client.
- Sistema di accesso remoto tramite CISCO VPN IPSec con un doppio grado di autenticazione (direttamente sui firewall che fungono da VPN concentrator e mediante Username e password su server di dominio)

Sicurezza

L'infrastruttura di rete è protetta da intrusioni e violazioni della riservatezza dei dati da apparati specificamente preposti (IPS). Si è optato per una soluzione di tipo hardware con l'adozione di Cisco ASA a protezione della rete interna dal perimetro pubblico Internet.

Il traffico da e per il mondo esterno (Internet) è filtrato da due Cisco ASA 5520 connessi in failover, assicurando così la continuità del servizio in caso di fault di una delle macchine. Sono dotati di quattro schede di rete 1Gbps full-duplex che consentono all'apparato di gestire più zone con differenti livelli di sicurezza.

La zona "inside" è costituita dalla rete degli host interni con indirizzi IP privati, fra cui non ci sono limitazioni nello scambio di dati, l'interfaccia "outside" è invece il ponte con l'esterno; a questo livello gli indirizzi privati sono mascherati (NAT) con indirizzi IP pubblici per la navigazione sul WEB.

La terza zona è la cosiddetta DMZ, per i eventuali servizi esposti sulla rete esterna dalla Fondazione.

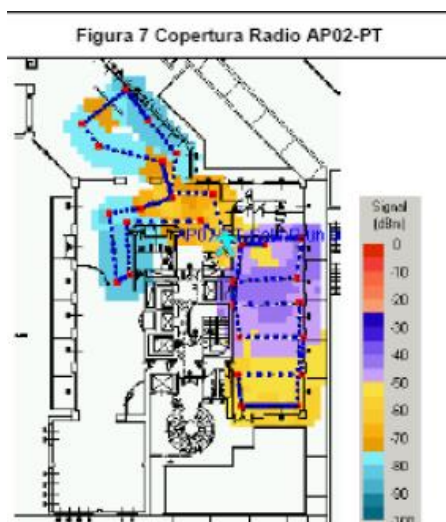


Metodologia

La metodologia di progetto per lo sviluppo delle reti wireless segue i seguenti passi:

- Valutazione preliminare del progetto
- Dimensionamento di dettaglio e sopralluogo
- Vincoli e requisiti di progetto
- Progetto ad alto livello (High Level Design -HLD)
- Misure di interferenza a radio frequenza con Spectrum Analyzer
- Definizione della quantità e della posizione degli Access Point con la seguente procedura:
 - posizionamento/accensione temporanea di un Access Point e misure di RSSI (received signal strength intensity) con Airmagnet Survey tool
 - ripetizione della precedente operazione in luoghi diversi fino a completare la copertura radio del sito in modo ottimale.
- Valutazione di vincoli fisici e requisiti di installazione
- Report del sopralluogo con posizionamento degli AP e rappresentazione grafica su planimetria della copertura radio (valori di RSSI).
- progetto di dettaglio per la configurazione degli apparati (Low Level design - LLD)
- Deployment
- Configurazione e collaudo

Nel progetto di dettaglio verrà in particolare realizzata la mappa di copertura che tramite il posizionamento di Access Point temporanei facilmente posizionabili e strumenti software di rilevazione consentirà di ottenere la mappa di dettaglio della copertura dove attraverso un codice colore verrà indicato sulla planimetria dell'edificio il livello di potenza del segnale Wi-Fi a garanzia della effettiva copertura (o della consapevole non copertura). Di seguito un esempio della mappa ottenibile.





Tempistica

La tempistica del progetto è stimata in 12 mesi così ripartiti:

Fase1 - progettazione di dettaglio e approvvigionamento beni e servizi (6 mesi)

Fase2 – realizzazione tecnica (6 mesi)

Costi

La seguente tabella riassume i costi stimati.

Item	qty	iva esclusa	
		prezzo unitario	prezzo totale
Componenti centralizzati	1		72.500
Componenti distribuiti (access point)	200	913	182.500
totale asset			255.000
Servizi professionali (gg)	20	500	10.000
totale progetto			265.000
Manutenzione annuale (5% valore asset)	1		13.250



Allegato n. 1 - La scuola in Ospedale per i bambini del terzo millennio

“LA SCUOLA IN OSPEDALE PER I BAMBINI DEL TERZO MILLENNIO” UNA WEBCAM PER NON SENTIRSI SOLI

Milano, 1 ottobre 2008 - Parte alla Fondazione Ospedale Maggiore Policlinico, Mangiagalli e Regina Elena il progetto “La scuola in ospedale per i bambini del terzo millennio”. Si tratta di un’attività nata su iniziativa del Comune di Milano – Assessorato Famiglia, Scuola e Politiche Sociali e realizzata grazie alla “Fondazione G. e D. De Marchi Onlus”, presente all’interno della struttura ospedaliera.

Il progetto prevede la possibilità, per i bambini e gli adolescenti ricoverati nei reparti di Pediatria della Clinica De Marchi, di poter seguire in diretta le lezioni della scuola di provenienza e di dialogare con i propri insegnanti e compagni. Per fare questo, i piccoli degenti disporranno di computer portatili dotati di webcam e verranno coadiuvati dai volontari della Fondazione, oltre che dalle educatrici del Comune di Milano, opportunamente formati.

La possibilità di ritrovare la propria classe e di non perdere giorni di scuola permetterà al bambino di vivere in modo meno traumatico il distacco dalla quotidianità causato dal ricovero in ospedale e attenuerà la sensazione di “diversità” dovuta alla malattia. Il progetto è rivolto in particolare a quei bambini e quegli adolescenti costretti a ricoveri ricorrenti (ad es. a causa di malattie croniche) oppure molto lunghi (malati oncologici).

“Si tratta di un progetto all’avanguardia - spiega la dottoressa Enrica Carnelli della Fondazione De Marchi - che va ad affiancare ed ampliare il prezioso lavoro svolto dalle educatrici del Comune che già operano presso la Clinica De Marchi per garantire la continuità scolastica e non solo. I bambini che affrontano lunghe degenze si trovano a confrontarsi con realtà diverse, con il rischio di perdere anche riferimenti affettivi importanti quali gli insegnanti e i compagni di scuola. Con l’ausilio delle nuove tecnologie non ci saranno più barriere: ‘la scuola in ospedale, l’ospedale nella scuola’, uno scambio produttivo di esperienze indispensabile per crescere senza paure”.

“Il Comune di Milano, insieme alla Clinica De Marchi della Fondazione Policlinico Mangiagalli, ha portato avanti questo importante progetto che consente ai bambini e ai ragazzi ricoverati di esercitare il loro diritto allo studio nei periodi di degenza. Il tutto grazie all’utilizzo di 11 computer portatili, 9 dei quali verranno utilizzati dai bambini e dagli adolescenti ricoverati – spiega Mariolina Moioli, assessore alla Famiglia, Scuola e Politiche sociali - I restanti due computer saranno a disposizione delle famiglie con figli costretti a casa dalla malattia e che non possiedono una strumentazione informatica adeguata”.

“Abbiamo scelto la Clinica Pediatrica De Marchi per avviare la sperimentazione – precisa Mariolina Moioli, che prosegue – In questa importante struttura operano già tre delle quattordici educatrici che il Comune mette a disposizione degli ospedali per permettere a bambini e ragazzi ricoverati di rimanere al passo con le attività scolastiche. Stiamo valutando – ha proseguito l’assessore alla Famiglia, Scuola e Politiche sociali – di estendere questo nuovo modo di fare scuola anche agli altri reparti di pediatria in città dove già siamo presenti con Gioco e Scuola in Ospedale”.

Il collegamento in diretta con la classe, previo accordo con la struttura scolastica, sarà possibile dal lunedì al venerdì dalle 10.00 alle 12.00 (tramite sistema SKYPE). Gli orari sono stati stabiliti tenendo conto dell’attività ospedaliera mattutina (visita dei medici, ecc.) e della capacità di attenzione dei piccoli pazienti in relazione alla malattia.

I volontari della Fondazione e le educatrici del Comune dedicati al progetto hanno seguito, nei giorni precedenti l’avvio delle attività, corsi di formazione ad hoc dedicati sia all’utilizzo pratico di PC e stampanti, sia alla gestione dell’approccio con i piccoli pazienti e le loro famiglie.



Allegato n.2 - LEONARDO E IL REGALO PIU' DESIDERATO

Un debole raggio di sole, il primo di fine inverno, filtrava attraverso l'ampia vetrata della camera di Leonardo. Leonardo, con lo sguardo un po' annoiato, aspettava che le ultime ore del giorno trascorressero lente. Il pigiama scozzese azzurro e blu e le ciabattine di pelle, di chiaro gusto materno, contrastavano con il cappellino a righe rosso-nero, espressione della sua passata grande passione e, attualmente, strumento indispensabile a coprire la calvizie della chemio. Non che se ne vergognasse particolarmente, soprattutto in quell'ambiente in cui tutti avevano qualche segno del loro destino di malattia, ma il cappellino lo ancorava a una realtà di spensieratezza ora lontana, ma mai dimenticata.

In un angolo della stanza, ammassati ma in perfetto ordine, talvolta ancora incartati, giacevano i regali dei suoi genitori, vano tentativo di consolazione. Giochi tra i più svariati, dal lego della serie del signore degli anelli, a giochi di società, a costruzioni.

A un tratto l'attenzione di Leonardo fu attirata da una donnina magra, con una linda uniforme contrassegnata da uno strano logo rosso, che gli ricordava un po' quella delle crocerossine che aveva visto in Pearl Harbor. Aveva dei capelli molto ordinati, bianco candido e molto soffici, sollevati in pieghe, che a Leonardo ricordavano lo zucchero filato.

"Ciao", si presentò la donna, che da vicino dimostrava l'età e le rughe di espressione di una nonna, pensò Leonardo. "Ciao, rispose Leonardo, come ti chiami?, io Leonardo"

" Il mio nome è Eva "

" Potrei chiamarti nonna zucchero, sai con quei capelli così bianchi...Chi sei?"

" Sono una volontaria, cioè una persona che viene qualche ora a fare compagnia ai ricoverati e cerca di far passare loro il tempo, da poco mi hanno assegnato a questo reparto pediatrico."

"Nonna zucchero, potresti fare compagnia anche a me? Sai, i miei genitori vengono sempre, ma hanno dei visi segnati di stanchezza perché lavorano tanto e, a volte, preferisco che vadano a casa perché almeno non devono sforzarsi di sembrare allegri"

"Ma certo che sì, purtroppo so che una carampana come me non potrà darti una gran consolazione, ma dimmi cosa ti farebbe piacere, cosa ti manca di più qui in ospedale? "

" Quello che mi manca purtroppo tu non potrai proprio darmelo, sono i miei amici. Sai, io sono un soggetto muno.. insomma qualcosadepresso e dei bambini esterni potrebbero portarmi malattie. Posso sentirli per telefono, ma non è la stessa cosa che vederli, per esempio mi piacerebbe tanto rivedere una mia compagna di classe, si chiama Silvia, con dei lunghi capelli lisci e gli occhi dorati. A me, sai, basterebbero anche delle foto o dei filmati, ma qui non c'è internet e non posso usare né whatsapp né fb . "

"Di queste cose ne capisco poco, ma sai, ho sentito dire dalla caposala che domani verrà qui il capo dell'ICT, forse avrà lui qualcosa di interessante da dirvi!"

Il giorno successivo Leonardo corse incontro a nonna zucchero con la foga di chi vuole raccontare tutto e in colpo solo: " Avevi ragione tu, è venuto proprio quel capo lì...A dirti il vero mi aspettavo tutt'altro perché mio papà, che è alto e bello e fa il capo, è un AD, che vuol dire amministratore delegato e va al lavoro sempre elegante, in giacca e cravatta. Invece il capo che è arrivato ieri indossava una polo un po' sbiadita, dei jeans e un maglione un po' troppo largo, aveva dei capelli candidi ma, a differenza dei tuoi, spettinati, sai come nei cartoni animati quando un personaggio mette una mano in una presa di corrente... Ma ci ha dato una notizia incredibile: ora ci hanno regalato il wifi e con quello potrò mettermi in contatto visivo con i miei amici. Ecco, vedi, oggi sono veramente felice e poi... potrò finalmente vedere Silvia...dicono che su FB abbia messo delle sue foto in costume da bagno niente male, wow!

Simona Rossi